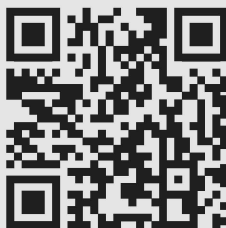


**USER MANUAL**



**Haier**

EN CZ DE ES  
HR HU IT NL PL

**(EN) User Manual (FR) Manuel de l'Utilisateur (IT) Manuale d'Uso**

[Haier.com](http://Haier.com)

---

CANDY HOOVER GROUP Via Comolli 16 Brugherio - Italy

# Haier

## User Instructions

HOBS

EN

4

## Pokyny pro uživatele

VARNÉ DESKY

CS

34

## Bedienungsanleitung

KOCHFELDER

DE

64

## Instrucciones de uso

PLACAS DE COCCIÓN

ES

94

## Korisničke upute

PLOČE ZA KUHANJE

HR

124

## Felhasználói útmutató

FŐZŐLAPOK

HU

154

## Istruzioni per l'uso

PIANI COTTURA

IT

184

## Gebruiksaanwijzing

KOOKPLATEN

NL

214

## Instrukcje obsługi

PŁYTY KUCHENNE

PL

244

# Spis treści

---

- 244** Informacje dotyczące bezpieczeństwa
  - 249** Wprowadzenie do produktów
  - 250** Przed uruchomieniem
  - 253** Działanie produktu
  - 261** Wytyczne dotyczące gotowania
  - 262** Konserwacja i czyszczenie
  - 263** Wyświetlanie i kontrola awarii
  - 265** Ochrona środowiska i utylizacja odpadów
  - 266** Instalacja
- 

## WITAMY

Dziękujemy za wybranie naszego produktu. Aby zapewnić sobie bezpieczeństwo i uzyskać najlepsze wyniki, prosimy o uważne przeczytanie niniejszej instrukcji, łącznie z instrukcjami dotyczącymi bezpieczeństwa, i zachowanie jej na przyszłość. Przed instalacją kuchenki mikrofalowej zanotuj numer seryjny, który może być potrzebny w przypadku naprawy. Sprawdź, czy nie doszło do uszkodzeń podczas transportu i skonsultuj się z technikiem, jeśli nie masz pewności przed użyciem. Trzymaj materiały opakowaniowe z dala od dzieci.

**UWAGA:** Należy pamiętać, że akcesoria piekarnika mogą się różnić w zależności od zakupionego modelu.

# INFORMACJE DOTYCZĄCE BEZPIECZEŃSTWA

---

## 1.1. OGÓLNE OSTRZEŻENIA

- Przeczytaj uważnie niniejszą instrukcję przed zainstalowaniem lub użyciem tego urządzenia.
- OSTRZEŻENIE: Jeśli powierzchnia jest pęknięta, wyłącz urządzenie, aby uniknąć ryzyka porażenia prądem.
- NIGDY nie próbuj gasić ognia wodą. Należy wyłączyć urządzenie, a następnie zakryć płomień, na przykład pokrywką lub kocem gaśniczym.
- OSTRZEŻENIE: Niebezpieczeństwo pożaru: nie przechowuj przedmiotów na powierzchniach gotowania.
- OSTRZEŻENIE: Należy korzystać wyłącznie z osłon płyty kuchennej zaprojektowanych przez producenta urządzenia lub wskazanych przez niego w instrukcji obsługi jako odpowiednie lub z osłon płyty kuchennej wbudowanych w urządzenie. Użycie nieodpowiednich osłon może być przyczyną wypadków.

### 1.1.1. Ograniczenia użytkowania

- To urządzenie nie może być użytkowane przez osoby (w tym dzieci) o ograniczonej sprawności fizycznej, czuciowej lub umysłowej ani przez osoby bez odpowiedniego doświadczenia i wiedzy, chyba że będą one dozorowane lub zostaną odpowiednio poinstruowane.
- Należy pilnować dzieci, aby nie bawiły się urządzeniem.
- Urządzenie może być obsługiwane przez dzieci powyżej 8 roku życia i przez osoby o ograniczonych możliwościach fizycznych, sensorycznych lub umysłowych lub osoby nieposiadające doświadczenia ani wiedzy pod warunkiem, że są one pod odpowiednim nadzorem lub zostały poinstruowane, jak bezpiecznie obsługiwać urządzenie i rozumieją związane z nim zagrożenia.
- Dzieci nie powinny bawić się urządzeniem.
- Czyszczenie i konserwacja nie mogą być wykonywane przez dzieci bez dozoru.
- To urządzenie spełnia normy bezpieczeństwa elektromagnetycznego. Jednak osoby z rozrusznikiem serca lub innymi implantami elektrycznymi (takimi jak pompy insulinowe) muszą

skonsultować się ze swoim lekarzem lub producentem implantu. Przed użyciem tego urządzenia należy się upewnić, że pole elektromagnetyczne nie wpłynie na implanty. Niezastosowanie się do tego zalecenia może mieć skutek śmiertelny.

### **1.1.2. Użytkowanie zgodne z przeznaczeniem**

- To urządzenie jest przeznaczone do użytku domowego i podobnych zastosowań, takich jak:
  - powierzchnie kuchenne dla personelu w sklepach, biurach i innych miejscach pracy;
  - użytkowanie w domkach mieszkalno-gospodarczych;
  - użytkowanie przez gości w hotelach, motelach i innych tego typu obiektach mieszkalnych;
  - miejsca typu bed and breakfast.
- Nigdy nie używaj urządzenia jako powierzchni do pracy lub przechowywania.
- Nigdy nie używaj urządzenia do ogrzewania lub ogrzewania pomieszczenia.

### **1.2. INSTALACJA**

- Jeśli kabel zasilający ulegnie uszkodzeniu, dla bezpieczeństwa należy zlecić jego wymianę producentowi, autoryzowanemu serwisowi lub osobom o podobnych kwalifikacjach.
- Podłączenie do dobrego systemu uziemienia jest niezbędne i obowiązkowe.
- To urządzenie może być prawidłowo zainstalowane i uziemione tylko przez odpowiednio wykwalifikowaną osobę.
- Przed przystąpieniem do jakichkolwiek prac lub konserwacji należy odłączyć urządzenie od sieci elektrycznej.
- Aby uniknąć zagrożenia, może to spowodować obrażenia lub skażenia.
- Prosimy o udostępnienie tych informacji osobie odpowiedzialnej za instalację urządzenia, ponieważ może to obniżyć koszty instalacji.
- Nieprawidłowy montaż urządzenia może spowodować unieważnienie gwarancji lub roszczeń z tytułu odpowiedzialności.

### **1.3. OSTRZEŻENIA ELEKTRYCZNE**

- To urządzenie powinno być podłączone do obwodu wyposażonego w wyłącznik zapewniający całkowite odłączenie od zasilania wszystkich biegunów w warunkach przepięcia kategorii III. Sposób odłączenia musi być zgodny opisanymi zasadami.
- **OSTRZEŻENIE:** Aby uniknąć niebezpieczeństwa spowodowanego przypadkowym zresetowaniem termicznego urządzenia zakłócającego, urządzenie nie powinno być zasilane przez zewnętrzne urządzenie przełączające, takie jak czasomierz, ani podłączone do obwodu, który jest często włączany i wyłączany.
- Urządzenie nie jest przeznaczone do obsługi za pomocą zewnętrznego minutnika lub niezależnego systemu zdalnego sterowania.
- Zmiany w domowej instalacji elektrycznej mogą być dokonywane wyłącznie przez wykwalifikowanego elektryka.
- Niezastosowanie się do tej porady może spowodować porażenie prądem lub śmierć.

### **1.4. UŻYTKOWANIE I KONSERWACJA**

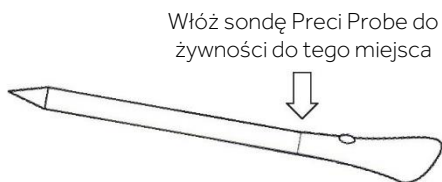
- **OSTRZEŻENIE:** Urządzenie i jego dostępne części nagrzewają się podczas użytkowania. Należy uważać, aby nie dotykać elementów grzejnych. Dzieci w wieku poniżej 8 lat nie powinny przebywać w pobliżu urządzenia, chyba że są pod stałym nadzorem.
- **OSTRZEŻENIE:** Gotowanie na płycie kuchennej potraw z użyciem tłuszczu lub oleju bez nadzoru może być niebezpieczne i spowodować pożar.
- **OSTROŻNIE:** Proces gotowania musi być stale nadzorowany. Krótki proces gotowania musi być stale nadzorowany.
- Przed przystąpieniem do jakichkolwiek prac lub konserwacji należy odłączyć urządzenie od sieci elektrycznej.
- W żadnym momencie nie należy umieszczać na urządzeniu żadnych materiałów ani produktów palnych.
- Metalowe przedmioty, takie jak noże, widelce, łyżki i pokrywki, nie powinny być umieszczane na powierzchni płyty, ponieważ mogą się nagrzać.
- Nie należy używać odkurzacza parowego.
- Nie używaj myjki parowej do czyszczenia płyty grzewczej.

- Nie przechowuj przedmiotów na powierzchniach do gotowania.
- Nie pozwól, aby Twoje ciało, ubranie lub jakikolwiek przedmiot inny niż odpowiednie naczynia kuchenne stykały się ze szkłem indukcyjnym, dopóki powierzchnia nie ostygnie.
- Uchwyty garnków mogą być gorące w dotyku. Sprawdź, czy uchwyty garnków nie wystają poza inne włączone pola grzejne. Ustawiaj garnki w taki sposób, aby uchwyty były poza zasięgiem dzieci. Niezastosowanie się do tych zaleceń może spowodować oparzenia.
- Ostre jak brzytwa ostrze skrobaka do płyt kuchennych jest odstonięte, gdy osłona bezpieczeństwa jest schowana. Używaj z najwyższą ostrożnością i zawsze przechowuj bezpiecznie i poza zasięgiem dzieci. Niezachowanie ostrożności może spowodować obrażenia ciała lub skaleczenia.
- W pobliżu urządzenia nie należy umieszczać ani pozostawiać żadnych przedmiotów, które można namagnesować (np. karty kredytowe, karty pamięci) lub urządzeń elektronicznych (np. komputerów, odtwarzaczy MP3), ponieważ ich pole elektromagnetyczne może mieć na nie wpływ.
- Nie naprawiaj ani nie wymieniaj żadnej części urządzenia, chyba że jest to wyraźnie zalecane w instrukcji. Wszystkie inne czynności serwisowe powinny być wykonywane przez wykwalifikowanego technika.
- Nie kładź ani nie upuszczaj ciężkich przedmiotów na płytę kuchenną.
- Nie używaj garnków z nierównymi krawędziami ani nie przeciągaj naczyń po powierzchni szkła indukcyjnego, ponieważ może to porysować szkło.
- Do czyszczenia płyty kuchennej nie używaj druciaków ani innych szorstkich środków czyszczących, ponieważ mogą one porysować szkło indukcyjne.
- Nie należy używać adapterów do naczyń kuchennych.
- **OSTRZEŻENIE:** W przypadku wyłączenia jednej lub kilku stref gotowania obecność ciepła resztkowego jest sygnalizowana na wyświetlaczu odpowiedniego pola za pomocą symbolu H. Gdy ten symbol jest aktywny, należy uważać, aby nie dotknąć płyty kuchennej ze względu na ryzyko poparzenia.

## 1.5. OSTRZEŻENIA dot. bezprzewodowej sondy temperatury

Ten produkt jest przeznaczony wyłącznie do urządzeń z płytą kuchenną. Należy go używać wyłącznie w sposób opisany w niniejszej instrukcji obsługi.

- **NIE DOTYKAJ** sondy Preci Probe **GOŁYMI RĘKAMI BEZPOŚREDNIO PO GOTOWANIU**. Zawsze noś rękawice kuchenne, aby usunąć sondę Preci Probe z potrawy po ugotowaniu.
- Podczas gotowania należy **W PEŁNI WŁOŻYĆ** metalowy pręt sondy Preci Probe do potrawy, aż do jego **CZARNEJ** ceramicznej krawędzi.

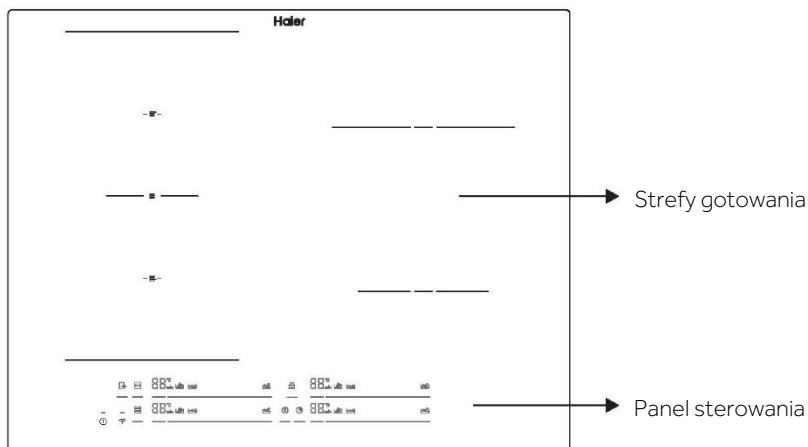


- Nie używaj czujnika Heat Feel w kuchence mikrofalowej.
- Czujnik Heat Feel można czyścić i myć, ale nie należy zanurzać go na długo w wodzie.
- Ten produkt nie jest przeznaczony do użytku przez osoby w wieku 12 lat i młodsze.
- Dostawca nie ponosi odpowiedzialności za jakiegokolwiek uszkodzenia czujnika Heat Feel spowodowane niewłaściwym użytkowaniem urządzenia.
- Wyczyść czujnik Heat Feel przed użyciem.
- Sonda może pracować w tym zakresie temperatur: od 10°C do maksymalnej temperatury wewnętrznej 100°C części metalowej. Część ceramiczna może osiągnąć temperaturę 350°C.
- Jeśli temperatura czujnika Heat Feel przekroczy 100°C, gotowanie zostanie zatrzymane, a czujnik Heat Feel należy jak najszybciej wyjąć z piekarnika w rękawiczkach, aby uniknąć uszkodzenia sondy.

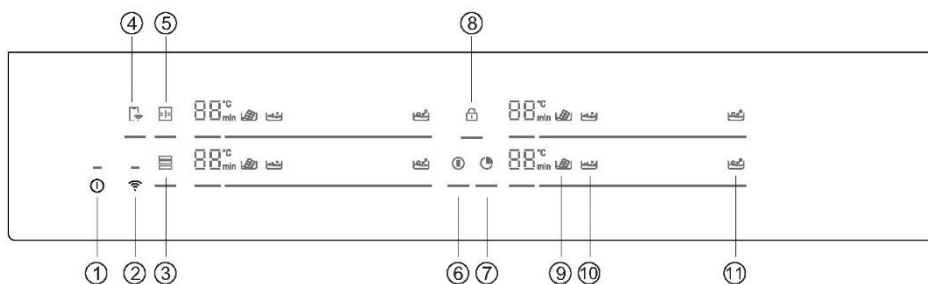


## 2. WPROWADZENIE DO PRODUKTU

### 2.1. WIDOK PRODUKTU Z GÓRY



### 2.2. PANEL STEROWANIA



- |                      |                         |                               |
|----------------------|-------------------------|-------------------------------|
| 1. WŁ./WYŁ.          | 5. Cała strefa          | 9. Roztapianie                |
| 2. WIFI              | 6. Pauza                | 10. Gotowanie na wolnym ogniu |
| 3. Varycook          | 7. Zegar                | 11. Intensywnie gotowanie     |
| 4. Zdalne sterowanie | 8. Blokada rodzicielska |                               |

## 3. PRZED URUCHOMIENIEM

### 3.1. INFORMACJE OGÓLNE

Przed rozpoczęciem użytkowania warto wiedzieć, że wszystkie funkcje tej płyty kuchennej zostały zaprojektowane tak, aby spełniały najbardziej rygorystyczne przepisy bezpieczeństwa.

Z tego powodu:

- Niektóre funkcje zostaną włączone lub zostaną automatycznie wyłączone w przypadku braku garnków na palnikach lub gdy nie zostaną one prawidłowo ustawione.
- W pozostałych przypadkach funkcje zostaną automatycznie wyłączone po kilku sekundach, gdy będzie to wymagało wykonania więcej niż jednego kroku (np. „WŁĄCZANIE/WYŁĄCZANIE PŁYTY” bez kroku „WYBIERZ STREFĘ GRZEWCZĄ”).
- W przypadku długotrwałego użytkowania urządzenie może nie zostać natychmiast wyłączone, nawet przy wyłączonych wszystkich strefach gotowania, ponieważ znajduje się w fazie chłodzenia; na wyświetlaczu strefy gotowania pojawi się symbol H, aż do jej ostygnięcia.

**Bezpieczna aktywacja:** produkt aktywuje się w przypadku, gdy garnki znajdują się na kuchence. Proces podgrzewania nie rozpoczyna się lub zostaje przerwany, jeśli na kuchence nie ma garnków lub je zdjęto.

**Detektor garnków:** po włączeniu płyty produkt automatycznie wykrywa garnki w strefach gotowania, nawet przed ich aktywacją.

**Wyłączenie ze względów bezpieczeństwa:** ze względów bezpieczeństwa każda strefa gotowania ma określony maksymalny czas działania, zależny od ustawionego maksymalnego poziomu mocy.

### 3.2. ZARZĄDZANIE ZASILANIEM


Przy pierwszym użyciu produktu strefa gotowania jest ustawiona na maksymalną osiągalną moc. Można wybrać różne limity mocy odpowiednio do głównego systemu zasilania w domu, korzystając z funkcji zarządzania energią.

#### Jak ustawić zarządzanie energią

Możesz ustawić maksymalny poziom mocy dla płyty indukcyjnej, wybierając różne zakresy.

Płyty indukcyjne mogą automatycznie się ograniczać, aby pracować na niższym poziomie mocy w celu uniknięcia ryzyka przeciążenia.

#### Aby rozpocząć korzystanie z funkcji zarządzania energią:

- Włącz płytę, a następnie naciśnij jednocześnie przyciski  i .
- Wskaźnik minutnika wyświetli „P8”, co oznacza poziom mocy 8. Tryb domyślny to 7,4 kW.

#### Aby przejść na inny poziom

- Przewiń suwak w lewo i w prawo, aby zmienić poziom zarządzania energią.
- Istnieje 8 poziomów mocy, od „P1” do „P8”. Wskaźnik minutnika pokaże jeden z nich:

P1	P2	P3	P4	P5	P6	P7	P8
2 kW	2,5 kW	3 kW	3,5 kW	4,5 kW	5,5 kW	6,8 kW	7,4 kW

## Potwierdzenie i wyjście z funkcji zarządzania energią

W celu potwierdzenia wyłącz płytę. Poziom mocy zostanie zapisany automatycznie. Wybrana wartość zostaje trwale zapisana i pozostaje zachowana nawet po wyłączeniu głównego zasilania. Aby zmienić poziom mocy, powtórz czynności opisane powyżej.

**UWAGA:** w zależności od wybranego sposobu zarządzania energią niektóre poziomy mocy i funkcje stref gotowania mogą zostać automatycznie ograniczone tak, aby nie przekraczały wybranej wartości. W szczególności w przypadku poziomu zarządzania energią ustawionego na mniej niż 4,5 kW, nie można było wybrać funkcji Boost, Varycook i niektórych sposobów gotowania za pomocą aplikacji.

W niektórych przypadkach wybór ostatniego poziomu mocy może zostać odrzucony/dostosowany zgodnie z dostępną ilością mocy resztkowej z poprzedniego ustawienia.

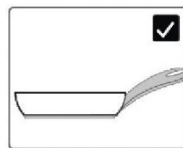
### 3.3. WYBÓR ODPOWIEDNIEGO NACZYNIA

#### 3.3.1. Charakterystyka naczyń kuchennych

Używaj wyłącznie garnków z symbolem indukcji.

• Wybieraj tylko garnki z idealnie płaskim spodem. W przeciwnym razie mogą wystąpić następujące sytuacje:

- Niewykrywanie garnka;
- Niska wydajność;
- Niepożądany hałas.



• Wybieraj tylko garnki z gładkim spodem, aby uniknąć zarysowania powierzchni płyty;

**UWAGA:** w miarę możliwości unikaj przesuwania garnka na szklanej powierzchni, aby zminimalizować ryzyko zadrapań.

#### Test magnesu

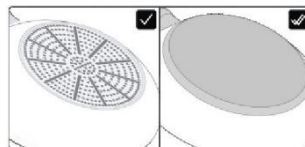
Gotowanie indukcyjne wykorzystuje magnetyzm do wytwarzania ciepła; dlatego garnki muszą zawierać żelazo. Jeśli masz już naczynie kuchenne, możesz sprawdzić, czy materiał jest magnetyczny, używając magnesu. Garnki są odpowiednie, jeśli są przyciągane przez magnes.

Naczynia wykonane z następujących materiałów nie są odpowiednie: czysta stal nierdzewna, aluminium lub miedź bez podstawy magnetycznej, szkło, drewno, porcelana, ceramika i naczynia ceramiczne.

#### 3.3.2. Naczynia kuchenne wyższej jakości

Ogólnie akceptowane są wszystkie naczynia kuchenne oznaczone symbolem indukcji. Jednak w zależności od rodzaju dna zachowanie urządzenia może się różnić. W niektórych przypadkach wybór ostatniego poziomu mocy może zostać odrzucony/dostosowany zgodnie z dostępną ilością mocy resztkowej z poprzedniego ustawienia.

W przypadku używania dużych naczyń z mniejszym elementem ferromagnetycznym nagrzewa się tylko element ferromagnetyczny. W rezultacie ciepło może nie być równomiernie rozłożone.

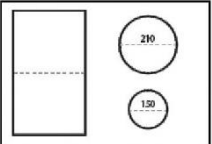







#### 3.3.3. Wymiary i rozmieszczenie

Zawsze używaj strefy gotowania, która najlepiej odpowiada średnicy dna naczynia. Umieść garnek, upewniając się, że jest dobrze wyśrodkowany w strefie gotowania.

**UWAGA:** zaleca się, aby nie używać patelni wykraczającej poza obwód strefy gotowania.

Aby zapewnić prawidłową pracę płyty należy używać garnków o średnicy dna mieszczącej się w zakresie opisanym w poniższej tabeli.

					
	Min.	90 mm	145 mm	140 mm	80 mm
	Maks.	220 mm	220 mm		

**UWAGA:** Naczynie o średnicy mniejszej niż wymagane minimum może nie zostać wykryte. Użycie naczynia o średnicy większej niż wymagane maksimum może spowodować awarię lub niską wydajność.

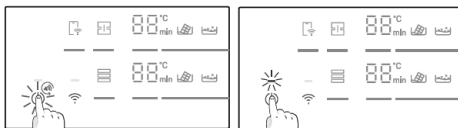
**UWAGA:** Nie stawiaj garnka na panelu sterowania ani w jego pobliżu podczas gotowania lub schładzania.

## 4. DZIAŁANIE PRODUKTU

### 4.1. JAK DZIAŁA PRODUKT

#### ① WŁĄCZANIE/WYŁĄCZANIE PŁYTY

Aby włączyć/wyłączyć płytę należy nacisnąć i przytrzymać przez chwilę wskazane pole. Odpowiedni dźwięk będzie informował o stanie urządzenia.



#### ☐☐ WYBIERZ STREFĘ GOTOWANIA I USTAW MOC

Płyta może automatycznie wykryć garnek po umieszczeniu go w strefie gotowania, włączając wskaźnik odpowiedniej strefy. Na tym etapie nie nastąpi aktywacja poziomu mocy. Jeśli nie ma garnka, strefę można wybrać bezpośrednio, naciskając wskaźnik strefy.

Moc można ustawić poprzez:

Przesuwanie palca po suwaku;

Naciśnięcie bezpośrednio na właściwym poziomie.



Użytkownik może zmienić poziom mocy podczas gotowania, powtarzając ten sam proces. Cyfry wskazują ustawiony poziom mocy: każde pole grzejne ma inną liczbę poziomów mocy, od 1 (min) do 14 (maks.). Każdy poziom ma funkcję automatycznego wyłączenia, które może trwać od 1 do 8 godzin.

Poziom mocy	1	2	3	4	5	6	7	8	9	10	11	12	13	14
Czas (godz.)	8	8	5	4	3	3	2	2	2	2	2	2	2	1

**FUNKCJA BOOST:** Można także wybrać szybkie nagrzewanie, naciskając suwak odpowiadający wartości 15.

- Z funkcji można korzystać w dowolnej strefie gotowania;
- Po 10 minutach funkcja Boost automatycznie ustawia się na poziomie 14.

**UWAGA:** Jeśli po włączeniu płyty kuchennej lub zakończeniu gotowania w ciągu minuty zostanie ustawiony jakikolwiek poziom mocy, płyta wyłączy się.


Jeśli na wyświetlaczu pojawi się , oznacza to, że:

- Garnek nie jest ustawiony w wybranej strefie gotowania;
- Naczynie nie jest prawidłowo umieszczone / w ogóle nie jest umieszczone na płycie kuchennej;
- Garnek nie nadaje się do kuchenek indukcyjnych;
- Wymiary garnka są mniejsze niż minimalna średnica garnka wymagana dla wybranej strefy (patrz tabela...);
- Jeśli odpowiedni garnek nie zostanie ustawiony w ciągu 1 minuty na strefie gotowania, nastąpi jej wyłączenie:

**H**: Pojawienie się tego symbolu na cyfrach oznacza, że strefa gotowania jest nadal gorąca. Gdy powierzchnia ostygnie do bezpiecznej temperatury, symbole znikają.

## PAUZA

Zamiast wyłączenia, można wstrzymać działanie całej płyty, naciskając odpowiedni przycisk.

Aby aktywować tę funkcję, naciśnij . Wskaźniki wszystkich stref pokażą **||**, a gotowanie zostanie zatrzymane.

Aby dezaktywować, naciśnij ; poprzednie ustawienia zasilania zostaną przywrócone.


**OSTRZEŻENIE:** Po wejściu w tryb wstrzymania wszystkie elementy sterujące z wyjątkiem sterowania WŁ./WYŁ. są wyłączone. Dzięki temu w sytuacji awaryjnej zawsze można wyłączyć płytę indukcyjną za pomocą przycisku WŁ./WYŁ.

## ZEGAR

Aby wybrać zegar dla jednej strefy, naciśnij  i wybierz strefę. Na wyświetlaczu cyfrowym pojawi się oznaczenie <min>; przesuując suwak w lewo i prawo można ustawić żądany czas.

Po upływie czasu wybrana strefa gotowania wyłączy się; na zegarze odliczany jest czas do 60 minut. Jednocześnie można ustawić maksymalnie cztery zegary, po jednym dla każdej strefy.

## BLOKADA

Płyta kuchenna może zostać zablokowana poprzez naciśnięcie przycisku , aby zapobiec jej użytkowaniu bez nadzoru.

Gdy urządzenie jest zablokowane, wszystkie elementy sterujące z wyjątkiem dolnego przycisku WŁ./WYŁ. są wyłączone.

Aby włączyć/wyłączyć funkcję, naciśnij i przytrzymaj przez chwilę przycisk .

## ROZTAPIANIE

Funkcja używana głównie do roztopienia czekolady. Po kilku minutach, gdy czekolada zacznie się topić, przejdź na poziom 1, aby zachować uzyskana płynną konsystencję bez przekraczania idealnej temperatury.

## GOTOWANIE NA WOLNYM OGNIU

Funkcja używana do gotowania kremów, sosów lub zwykłych płynów wymagających niższej temperatury.

## INTENSYWNE GOTOWANIE

Funkcja używana do zagotowania wody i utrzymania wrzenia.

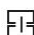
**UWAGA:** W dowolnym momencie gotowanie powiązane z każdą funkcją można dostosować, wybierając różny poziom mocy zbliżony do zalecanych

## CAŁA STREFA

Cała strefa to obszar gotowania będący połączeniem większej liczby stref gotowania z przodu i z tyłu, tworząc unikalną strefę pionową. Jeśli aktywna jest cała strefa, można ją sterować tylko na jednym poziomie mocy.

Aby aktywować funkcję, naciśnij . Tylko górne cyfry będą pokazywać informacje zwrotne.

Dolne cyfry są wyłączone.

Aby wyłączyć tę funkcję, naciśnij .

Garnki należy rozmieścić w sposób pokazany na poniższej ilustracji.

## STREFA VARYCOOK

Ta funkcja służy do wstępnego ustawienia stałych poziomów mocy w trzech różnych obszarach, w zależności od położenia garnka: wysoki (l.14), średni (l.10), niski (l.1).

- Jeśli garnek znajduje się z przodu strefy Varycook, poziom mocy jest ustawiony na l.1;
- Jeśli garnek znajduje się pośrodku strefy Varycook, poziom mocy jest ustawiony na l.10;
- Jeśli garnek znajduje się z tyłu strefy Varycook, poziom mocy jest ustawiony na l.14.

Aby aktywować funkcję, naciśnij . Tylko górne cyfry będą pokazywać informacje zwrotne. Dolne cyfry są wyłączone.

## 4.2. POŁĄCZENIE Z APLIKACJĄ hOn

Twoje urządzenie może być podłączone do domowej sieci bezprzewodowej i sterowane zdalnie za pomocą aplikacji. Podłącz swoje urządzenie, aby zapewnić aktualne oprogramowanie i funkcje.

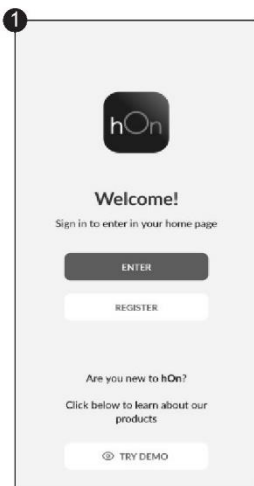
### UWAGA

- Po włączeniu płyty ikony Wi-Fi będą migać przez 30 minut. W tym czasie można zarejestrować produkt.
- Upewnij się, że domowa sieć Wi-Fi jest włączona.
- Otrzymasz instrukcje krok po kroku zarówno na rejestrowanym urządzeniu, jak i na urządzeniu mobilnym.
- Podłączenie płyty kuchennej może zająć do 10 minut.
- Dalsze wskazówki i rozwiązywanie problemów można znaleźć w aplikacji.

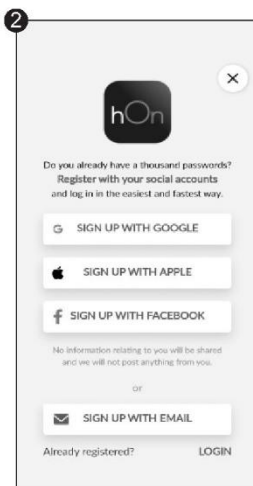
Pobierz aplikację hOn na swój smartfon.



# Rejestrowanie nowego użytkownika

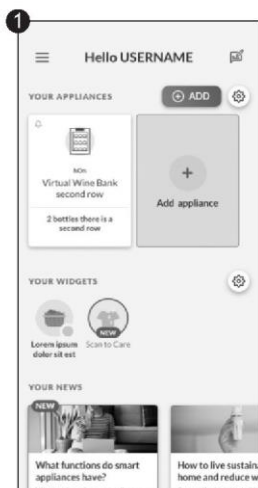


Kliknij opcję  
„Zarejestruj się”

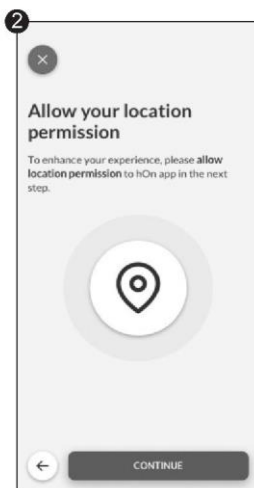


Możesz się zarejestrować  
się za pośrednictwem kont  
społecznościowych lub  
przy użyciu osobistego  
adresu e-mail

# Szybkie parowanie



Wybierz opcję  
„Dodaj urządzenie”



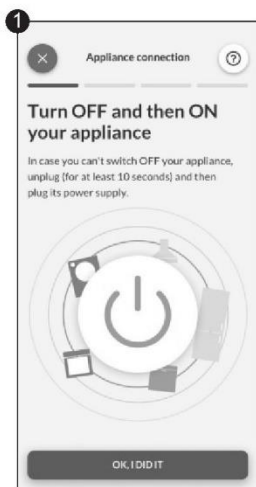
Zezwól na lokalizację



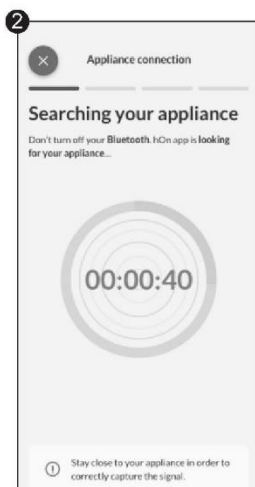
Wybierz płytę z kategorii  
urządzeń



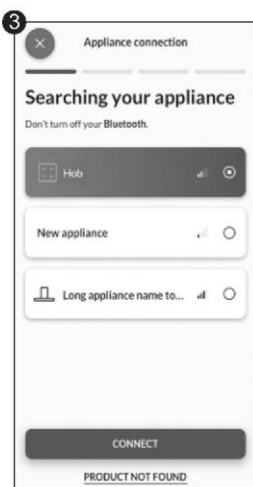
# Szybkie parowanie



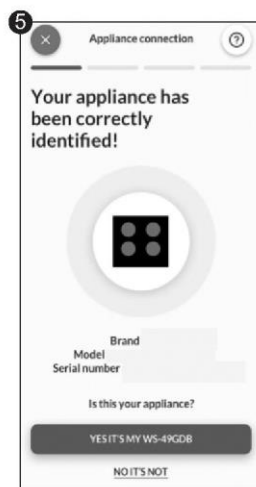
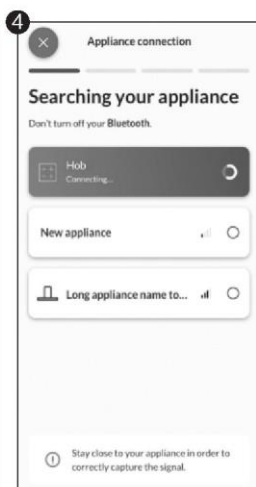
Włącz urządzenie;  
jeśli jest już włączone,  
wyłącz je i włącz  
ponownie



Po włączeniu aplikacja hOn  
rozpocznie wyszukiwanie  
Twojego urządzenia  
gospodarstwa domowego.



Wybierz swoje urządzenie  
gospodarstwa domowego,  
kliknij „Połącz” i poczekaj  
kilkna sekund



Gdy Twoja płyta kuchenna  
zostanie odnaleziona i możesz  
wyświetlić i ustawić  
funkcje/przepisy za pomocą  
aplikacji hOn

Wybierz z menu przepisów aplikacji hOn lub menu programów specjalnych. Postępuj krok po kroku zgodnie ze wskazówkami w aplikacji, a po zakończeniu wyślij parametry do płyty, która będzie dla Ciebie gotować.

Gdy płyta odbierze polecenie z aplikacji, wyda 2 razy sygnał dźwiękowy i będzie migać przez jedną sekundę, aby wskazać, że instrukcje zostały odebrane.

Aby rozpocząć przepis, naciśnij przycisk „My Chef”.

Jeśli chcesz wyjść z funkcji „My Chef”, naciśnij przycisk przez 3 sek.

\*Rezultaty gotowania mogą się różnić w zależności od używanych naczyń.

## PARAMETRY SIECI BEZPRZEWODOWEJ

Technologia	Wi-Fi	Bluetooth
Standard	IEEE 802.11b/g/n	Bluetooth v4.2, BR / EDR, BLE
Pasma(-a) częstotliwości [MHz]	2401+2483	2402+2480
Moc maksymalna [mW]	100	10

Niniejszym Candy Hoover Group Srl oświadcza, że sprzęt radiowy jest zgodny z Dyrektywą 2014/53/UE oraz z odpowiednimi wymaganiami ustawowymi (dla rynku UKCA). Pełny tekst deklaracji zgodności jest dostępny pod następującym adresem internetowym: [www.candy-group.com](http://www.candy-group.com)

## MODEL SONDY PRECI PROBE Et180 PARAMETRY BEZPRZEWODOWE:

Technologia	Bluetooth
Standard	Bluetooth v4.0 BLE
Pasma(-a) częstotliwości [MHz]	2400+2480
Moc maksymalna [mW]	2,5 - (4 dBm)

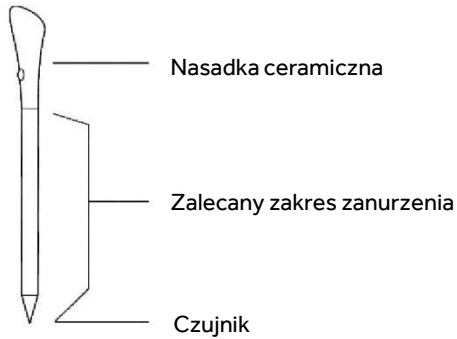
### 4.3. AKCESORIA

#### 4.3.1. Inteligentny bezprzewodowy termometr do żywności PRECI PROBE & LADLE

(dostępny w zależności od modelu)

Dziękujemy za zakup sondy Haier Preci Probe. Należy pamiętać, że działa tylko z płytą indukcyjną Haier i przed użyciem należy zapoznać się z poniższą instrukcją oraz zawartymi w niej uwagami dotyczącymi bezpieczeństwa.

**Wstęp:** Sonda Preci Probe to bezprzewodowy termometr do żywności, który podaje w czasie rzeczywistym informację o statusie wewnątrz żywności, aby uniknąć niedogotowania lub przegotowania i za każdym razem zapewnić doskonały rezultat. Łączy się bezpośrednio z produktem. Szczegóły i status żywności w czasie rzeczywistym można odczytać z telefonu, zapewniając najlepszy rezultat na wyciągnięcie ręki. Aby uzyskać więcej informacji na temat parowania i wskazówek dotyczących użytkowania, zapoznaj się z poniższymi instrukcjami.



## ŁADOWANIE SONDY PRECI PROBE PRZED UŻYCIEM:

- Włóż sondę Preci Probe do ładowarki i zamknij pokrywę;
- Podłącz ładowarkę do źródła zasilania USB, takiego jak adapter USB lub gniazdo USB komputera/notebooka za pomocą kabla USB. Ładowarka może nie działać prawidłowo po podłączeniu do powerbanka ze względu na funkcję automatycznego wyłączenia;
- Dioda LED ładowarki włączy się i będzie migać podczas ładowania. Wyłączy się, gdy sonda Preci Probe zostanie w pełni naładowana.

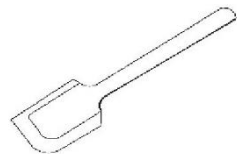
## PAROWANIE SONDY PRECI PROBE Z PŁYTĄ INDUKCYJNĄ:

- Upewnij się, że płyta jest włączona, a sonda Preci Probe jest w pełni naładowana;
- Przejdź do aplikacji hOn ze swojego urządzenia przenośnego;
- Przejdź do sekcji Przepisy i wybierz przepis, który wymaga wykorzystania sondy Preci Probe;
- Po uruchomieniu przepisu przez naciśnięcie przycisku „Cook with me [zastąpienie IKONĄ ZDALNEGO STEROWANIA]” na urządzeniu sonda Preci Probe połączy się automatycznie;
- Aplikacja wyszczególnia wszystkie dostępne sondy, które można wybrać do danego przepisu;
- Na wyświetlaczu płyty pojawi się nazwa wybranej sondy Preci Probe (np. „1A”);
- Teraz postępuj zgodnie z instrukcjami aplikacji hOn;
- Podczas korzystania z aplikacji, jeśli sonda jest naładowana poniżej 20%, na wyświetlaczu zegara pojawi się „CH”.

## CHOCHLA

Używaj chochli z sondą do mieszania potraw podczas gotowania.

- Umyj chochlę przed pierwszym użyciem.
- Nie używaj chochli na otwartym ogniu.
- Nie przecinaj chochli.
- Nie kładź chochli w bezpośrednim kontakcie z gorącymi częściami płyty.
- Tolerowany zakres temperatur: 40°C+220°C



Ustawienie 1



Ustawienie 2



## 4.4. PRZYGOTOWANIE DO GOTOWANIA Z APLIKACJĄ

### Sonda Preci Probe jako termometr

Ustaw w aplikacji hOn docelową temperaturę, którą chcesz osiągnąć, włóż sondę Preci Probe do żywności lub wraz z akcesorium do płynów, a zobaczysz wzrost temperatury w aplikacji aż do osiągnięcia temperatury docelowej.

Pomoże Ci dokładnie utrzymać temperaturę dla każdego rodzaju żywności. Nie można jej używać, gdy działa funkcja gotowania wspomaganego.

### Gotowanie wspomagane: Funkcja „Cook with me”

Wybieraj spośród przepisów aplikacji hOn lub programów specjalnych, śledź przygotowania krok po kroku, a następnie płyta automatycznie ustawi parametry dla wybranej metody gotowania.

### Sous Vide

Rodzaj gotowania, w którym żywność jest umieszczana w worku próżniowym i gotowana w kąpielii wodnej o niskiej temperaturze.

Przygotowane w ten sposób potrawy będą bardziej soczyste i delikatne oraz zachowają właściwości odżywcze, dzięki czemu będą zdrowsze i smaczniejsze.

Przejdź do aplikacji hOn, wybierz kategorię żywności, wybierz ten rodzaj gotowania, włóż podstawę z jedzeniem do garnka z wodą, a płyta indukcyjna ustawi odpowiednią temperaturę gotowania, aby uzyskać doskonały rezultat.

### Grill

Wybierz kategorię potrawy z aplikacji hOn, wybierz ten rodzaj gotowania, a płyta indukcyjna automatycznie rozgrzeje grill do odpowiedniej temperatury w określonym czasie.

### Gotowanie na wolnym ogniu

Funkcja gotowania na wolnym ogniu jest idealna do gotowania sosów, gulaszu, potraw duszonych i wszelkich preparatów o średnio długim czasie gotowania.

Automatyczna funkcja, którą znajdziesz w aplikacji hOn, delikatnie doprowadzi potrawę do temperatury lekkiego wrzenia, utrzymując ją przez cały czas gotowania.

### Gotowanie na parze

Dzięki funkcji gotowania na parze można gotować na parze potrawy takie jak warzywa, mięso czy ryby w garnkach wyposażonych w koszyk do gotowania na parze. Gotowanie na parze jest szybsze niż gotowanie, ponieważ nie jest zanurzone w płynie, rozprasza mniej składników odżywczych zawartych w żywności i zachowuje jej zawartość witamin, poprawiając jej smak i strukturę, która będzie bardziej zwarta i przyjemna.

W razie potrzeby skontaktuj się z autoryzowanym serwisem.

## 5. WYTYPYCNIE DOTYCZĄCE GOTOWANIA

### 5.1. TABELA MOCY

POZIOM MOCY	RODZAJ GOTOWANIA	SUGEROWANY SPOSOB UZYCIA
14/15 BOOSTER	Szybkie nagrzewanie, booster	Idealny do smażenia, podsmażania, zagotowania zupy, zagotowania wody
11-13	Smażenie, grillowanie, gotowanie	Idealny do rozpoczęcia gotowania, smażenia, gotowania makaronu, smażenia w głębokim tłuszczu, grillowania
5-10	Duszenie, gotowanie	Idealny do wstępnego podgrzewania duszenia, utrzymywania delikatnego wrzenia, gotowania, długiego smażenia (ryż, pieczeń, naleśniki*)
3-4	Gotowanie na wolnym ogniu, utrzymywanie ciepła, powolne gotowanie	Idealny do dań gotowanych na wolnym ogniu, sosów śmietanowych i utrzymywania płynnej konsystencji
1-2	Roztapianie, utrzymywanie płynnej konsystencji, rozmrażanie	Delikatne podgrzewanie małych ilości jedzenia, powolne podgrzewanie, roztapianie i utrzymywanie płynnej konsystencji czekolady**
WYŁ.	-	-

\* Kontynuuj smażenie naleśników na poziomie 5-6.

\*\* Poziom 2, gdy zacznie się roztopiać, przejdź do poziomu 1, aby zachować płynną konsystencję.

### 5.2. TABELA GOTOWANIA

KATEGORIA ŻYWNOŚCI	PRZEPIS	Wstępne nagrzewanie		Gotowanie
		Faza wstępnego nagrzewania	Poziom mocy	Poziom mocy
Makaron i ryż	Makaron	Gotowanie wody	14 - 15	6 - 11
	Pudding ryżowy	Podgrzewanie mleka	13 - 15	6 - 8
	Gotowany ryż	Gotowanie wody	14 - 15	6 - 8
	Risotto	Smażenie i pieczenie	13 - 15	6 - 8
Mięso	Pieczone mięso	Smażenie i pieczenie	10 - 13	6 - 11
	Grillowany stek	Rozgrzewanie grilla	10 - 13	10 - 13
	Kiełbaski i hamburgery	Rozgrzewanie grilla	10 - 11	10 - 13
	Kawałki kurczaka	Rozgrzewanie patelni	10 - 11	6 - 10
	Panierowany stek	Rozgrzewanie patelni	6 - 11	10 - 13
Ryby	Grillowana ryba	Rozgrzewanie grilla	10 - 13	8 - 10
	Filet rybny	Podsmażanie	10 - 13	8 - 10
	Krewetki	Podsmażanie	10 - 13	10 - 13
Warzywa i rośliny strączkowe	Świeże smażone ziemniaki	Podgrzewanie oleju*	14	11 - 14
	Mrożone smażone ziemniaki	Podgrzewanie oleju*	14	11 - 14
	Grillowane warzywa	Rozgrzewanie grilla	6 - 11	10 - 13
	Papryka, cukinia i bakłażan	Rozgrzewanie patelni	6 - 11	10 - 13
Jajka i produkty jajeczne	Jajka na twardo	Gotowanie wody	14 - 15	6 - 8
	Jajka sadzone	Podsmażanie	10 - 13	8 - 10
	Naleśniki	Rozgrzewanie patelni	6 - 11	5 - 7
Sosy, kremy i desery	Sos pomidorowy	Gotowanie sosów	4 - 6	2 - 4
	Roztopiony ser	Roztapianie	6 - 11	2 - 5
	Krem i sos	Podgrzewanie kremu	4 - 6	2 - 4
	Roztopiona czekolada	Roztapianie	1 - 2	1
	Masło	Roztapianie	1 - 3	1 - 3

# 6. KONSERWACJA I CZYSZCZENIE

---

## 6.1. OGÓLNE ZASADY

Regularne czyszczenie może przedłużyć żywotność urządzenia.

- Czyść płytę po każdym użyciu;
- Zawsze używaj naczyń kuchennych z czystym dnem;
- Zadrapania na powierzchni nie mają wpływu na działanie;
- Użyj specjalnego środka czyszczącego odpowiedniego do powierzchni płyty kuchennej;
- Używaj specjalnego skrobaka do szkła.

## 6.2. CZYSZCZENIE PŁYTY

Przed przystąpieniem do czyszczenia należy się upewnić, że strefy gotowania są wyłączone. Zawsze pamiętaj o przestrzeganiu zalecanych instrukcji czyszczenia i unikaj stosowania produktów ściernych, które mogłyby uszkodzić powierzchnię płyty kuchennej.

### a) ZABRUDZENIE TŁUSZCZEM

Ta procedura jest zalecana w tego rodzaju scenariuszach; tłuste plamy spowodowane smażeniem lub grillowaniem mięsa.

- Poczekaj, aż płyta ostygnie.
- Usuń nadmiar płynu wokół garnka ręcznikiem papierowym, a następnie zdejmij garnek.
- Wyczyść powierzchnię ściereczką kuchenną i roztworem detergentu.
- W razie potrzeby wyczyść płytę ponownie, używając gorącej wody i środka do czyszczenia szkła płyt indukcyjnych.

### b) ZABRUDZENIE LEPKIM CUKREM

Ta procedura jest zalecana w przypadku zabrudzenia przez produkty, które ze względu na dużą zawartość cukru wymagają natychmiastowego usunięcia, aby zapobiec uszkodzeniu powierzchni płyty (syropy, dżemy, konfitury).

- Gdy płyta kuchenna jest jeszcze ciepła, usuń nadmiar płynu wokół garnka ręcznikiem papierowym, a następnie zdejmij garnek.
- W razie potrzeby zalecamy użycie skrobaka ustawionego pod ostrym kątem w celu usunięcia pozostałości.
- Wyczyść powierzchnię do gotowania roztworem detergentu i osusz ją ręcznikiem papierowym.
- Jeśli to konieczne, wyczyść płytę po raz drugi, używając gorącej wody i środka czyszczącego do płyty indukcyjnej.

### c) ZABRUDZENIE SKROBIA

Ta procedura czyszczenia jest zalecana do następujących rodzajów żywności: makaron, ryż i ziemniaki.

- Usuń nadmiar płynu wokół garnka ręcznikiem papierowym, a następnie zdejmij garnek.
- Poczekaj, aż płyta ostygnie.
- Resztki skrobi zwilż wilgotną ściereczką. Pozostaw na kilka minut.
- Wyczyść powierzchnię ściereczką kuchenną i roztworem detergentu.
- Po czyszczeniu wytrzyj płytę do sucha miękką ściereczką.
- Jeśli to konieczne, wyczyść płytę po raz drugi, używając gorącej wody i środka czyszczącego do płyty indukcyjnej.

UWAGA: Przestrzegaj podanych instrukcji również w przypadku plam po wodzie, kamieniu, tłuszczu.

### d) BŁYSZCZĄCE METALICZNE PRZEBARWIENIA

Użyj roztworu wody z octem i wyczyść szklaną powierzchnię ściereczką.

# 7. WYŚWIETLANIE I KONTROLA AWARII

## 7.1. ROZWIĄZYWANIE PROBLEMÓW

Problem	Potencjalne przyczyny	Co robić
Nie można włączyć płyty indukcyjnej.	Brak zasilania.	Upewnij się, że płyta indukcyjna jest podłączona do źródła zasilania. Sprawdź, czy w Twoim domu lub okolicy nie ma przerwy w dostawie prądu. Jeśli problem będzie się powtarzał, skontaktuj się z wykwalifikowanym technikiem.
Przyciski dotykowe nie reagują.	Elementy sterujące są zablokowane.	Odblokuj elementy sterujące zgodnie z instrukcjami podanymi w sekcji „Jak działa produkt”.
Sterowanie dotykowe jest trudne w obsłudze.	Na elementach sterujących mogą znajdować się pozostałości wody lub naciskasz je za delikatnie.	Upewnij się, że obszar sterowania dotykowego jest suchy i dotykaj elementów z odpowiednim naciskiem.
Szyba jest porysowana.	Naczynia o szorstkich krawędziach. Użyto nieodpowiedniej szorującej szmatki lub środków czyszczących.	Używaj naczyń z płaskim i gładkim dnem. Zobacz sekcje „Wybór odpowiednich naczyń kuchennych” oraz „Pielęgnacja i czyszczenie”.
Niektóre patelnie wydają trzaski lub kliki.	Może to być spowodowane konstrukcją naczynia (warstwy różnych metali wibrują w różny sposób).	Jest to normalne w przypadku naczyń kuchennych i nie oznacza usterki.
Płyta indukcyjna wydaje ciche brzęczenie, gdy jest używana na wysokim poziomie mocy.	Jest to spowodowane technologią gotowania indukcyjnego.	Jest to normalne, ale hałas powinien się wyciszyć lub całkowicie zniknąć po zmniejszeniu mocy grzania.
Hałas wentylatora dochodzi z płyty indukcyjnej.	Włączył się wentylator chłodzący wbudowany w płytę indukcyjną, aby zapobiec przegrzaniu elektroniki. Może nadal działać nawet po wyłączeniu płyty indukcyjnej.	Jest to normalne i nie wymaga żadnych działań. Nie wyłączać zasilania płyty indukcyjnej przy ścianie podczas pracy wentylatora.
Naczynia nie nagrzewają się i na wyświetlaczu pojawia się oznaczenie „U”.	Płyta indukcyjna nie może wykryć naczynia, ponieważ nie nadaje się do gotowania indukcyjnego. Płyta indukcyjna nie może wykryć naczynia, ponieważ jest za małe dla pola grzejnego lub nie jest odpowiednio wyśrodkowane na nim.	Używaj naczyń odpowiednich do gotowania indukcyjnego. Zobacz rozdział „Wybór odpowiedniego naczynia”. Wyśrodkuj patelnię i upewnij się, że jej podstawa odpowiada wielkości strefy gotowania.
Płyta indukcyjna lub strefa grzejna niespodziewanie się wyłączyły, rozlega się sygnał dźwiękowy i wyświetla się kod błędu (zwykle na przemian z jedną lub dwiema cyframi na wyświetlaczu timera gotowania).	Usterka techniczna.	Proszę zanotuj litery i cyfry błędów, wyłącz zasilanie płyty indukcyjnej na ścianie i skontaktuj się z wykwalifikowanym technikiem.

## 7.1.2. KODY USTERKI

KOD USTERKI	ZASADA WYŚWIETLANIA		DZIAŁANIA
<b>E0</b>			Zadzwoń do ASA
	Przedni lewy		
<b>E1</b>			Zadzwoń do ASA
	Przedni lewy		
<b>E2</b>			Zadzwoń do ASA
	Przedni lewy		Wykonaj ręczną konfigurację na podstawie instrukcji obsługi
<b>E3</b>			Zadzwoń do ASA
			Zadzwoń do ASA
	Przedni lewy		Zadzwoń do ASA
<b>E4</b>	po lewej	po prawej	Zadzwoń do ASA
			Zadzwoń do ASA
			Zadzwoń do ASA
			Sprawdź napięcie sieciowe zgodnie z instrukcją obsługi; jeśli wszystko jest w porządku, skontaktuj się z ASA
			Sprawdź napięcie sieciowe zgodnie z instrukcją obsługi; jeśli wszystko jest w porządku, skontaktuj się z ASA
			Sprawdź sygnał fazowy i częstotliwość sieci; jeśli wszystko jest w porządku, skontaktuj się z ASA
			Sprawdź kabel zasilający i termostat różnicowy; jeśli wszystko jest w porządku, skontaktuj się z ASA
<b>E5</b>			Poczekaj na ostygnięcie, wyczyść i/lub usuń ciała obce
	Przedni lewy		Zadzwoń do ASA
<b>E6</b>	Cz4	Cz1	Zadzwoń do ASA
	Cz3	Cz2	Sprawdź wymagania instalacyjne w instrukcji obsługi; jeśli wszystko jest w porządku, zadzwoń do ASA
<b>E7</b>	Cz4	Cz1	Zadzwoń do ASA
			Zadzwoń do ASA
	Cz3	Cz2	Zadzwoń do ASA
<b>E8</b>	Cz4	Cz1	Sprawdź wymagania instalacyjne w instrukcji obsługi; jeśli wszystko jest w porządku, zadzwoń do ASA
			Sprawdź wymagania instalacyjne w instrukcji obsługi; jeśli wszystko jest w porządku, zadzwoń do ASA
	Cz3	Cz2	
<b>E9</b>			Wykonaj ręczną konfigurację na podstawie instrukcji obsługi
	Przedni lewy		Zadzwoń do ASA

\*ASA = Centrum serwisowe



## 8. OCHRONA ŚRODOWISKA I UTYLIZACJA ODPADÓW

### 8.1. OCHRONA I POSZANOWANIE ŚRODOWISKA NATURALNEGO

Zalecenia mające na celu uzyskanie najlepszych wyników;

Używaj garnków i patelni o średnicy dna równej średnicy strefy gotowania;

Używaj wyłącznie garnków i patelni z płaskim dnem;

Jeśli to możliwe, podczas gotowania zakrywaj garnki pokrywką;

Gotuj warzywa, ziemniaki itp. z minimalną ilością wody, aby skrócić czas gotowania;

Użyj szybkowaru, ponieważ dodatkowo zmniejsza to zużycie energii i czas gotowania.

Umieść garnek na środku strefy gotowania w obrysie płyty.

### 8.2. GOSPODARKA ODPADAMI I OCHRONA ŚRODOWISKA

To urządzenie ma oznaczenie zgodne z Europejską Dyrektywą 2012/19/UE dotyczącą zużytego sprzętu elektrycznego i

elektronicznego (WEEE).

Zużyty sprzęt elektryczny i elektroniczny zawiera substancje zanieczyszczające (które mogą wywierać negatywny wpływ na środowisko) oraz elementy podstawowe (które nadają się do ponownego wykorzystania).



Ważne jest właściwe przetwarzanie zużytego sprzętu elektrycznego i elektronicznego w celu prawidłowego usunięcia i utylizacji wszystkich substancji zanieczyszczających oraz odzyskania pozostałych materiałów. Każdy może odegrać ważną rolę w zadaniu o to, by zużyty sprzęt elektryczny i elektroniczny nie zagrażał środowisku. Zasadnicze znaczenie ma przestrzeganie kilku podstawowych zasad:

- Zużytego sprzętu elektrycznego i elektronicznego nie należy traktować jak odpadów z gospodarstwa domowego;
- Zużyty sprzęt elektryczny i elektroniczny powinien być odwożony do wyznaczonych punktów zbiórki odpadów zarządzanych przez radę miasta lub zarejestrowaną firmę.

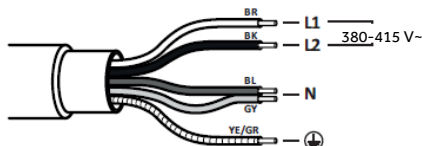
W wielu krajach organizowane są lokalne zbiórki dużego zużytego sprzętu elektrycznego i elektronicznego. Po zakupie nowego urządzenia, stare można oddać dostawcy, który musi je bezpłatnie przyjąć w ramach wymiany, jeśli to urządzenie jest podobnego typu i ma takie same funkcje jak urządzenie zakupione.

## 9. INSTALACJA

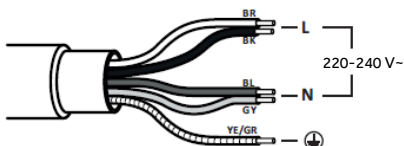
### Instalacja elektryczna

Kabel zasilający: Urządzenie jest wyposażone w kabel zasilający, który należy podłączyć do domowej sieci energetycznej. Zidentyfikuj różne opcje połączeń w zależności od rodzaju domowego źródła zasilania na podstawie odpowiedniego schematu. Na tabliczce znamionowej podane jest również dopuszczalne napięcie przyłączeniowe tego urządzenia i odpowiadający mu pobór mocy.

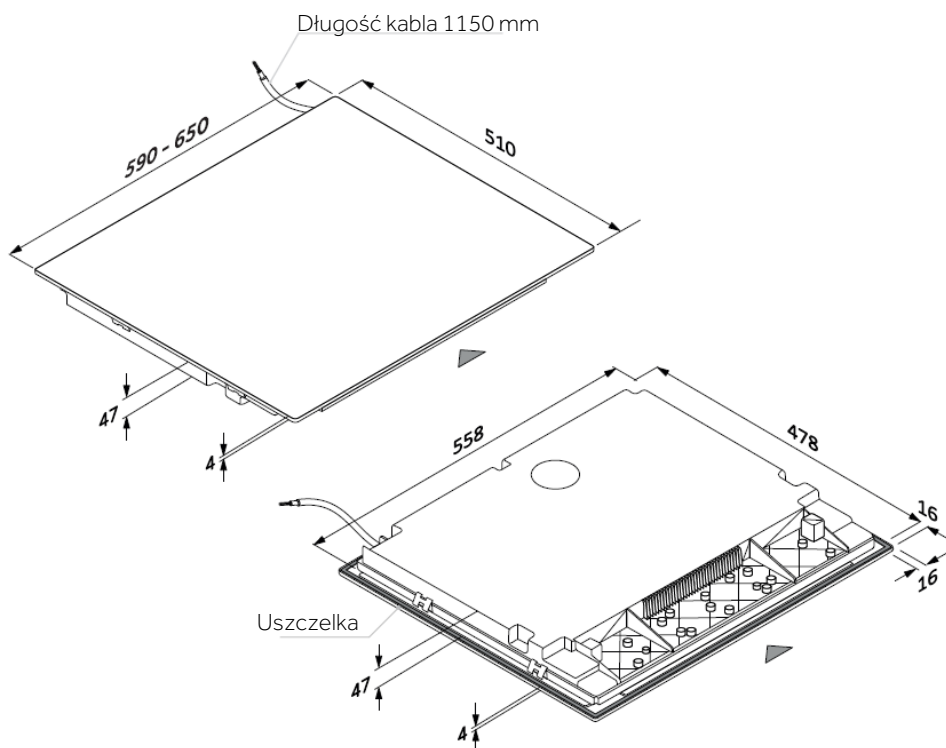
220-240V/380-415V 2N~



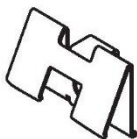
220-240 V



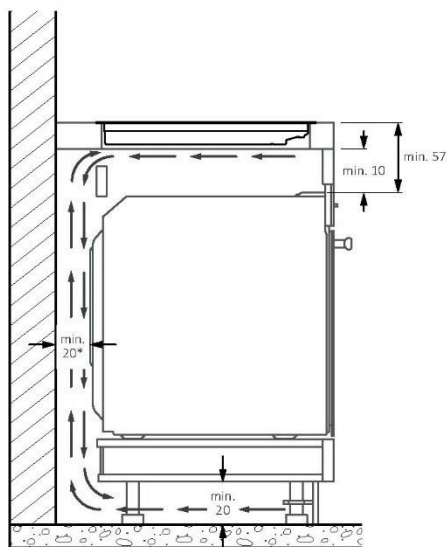
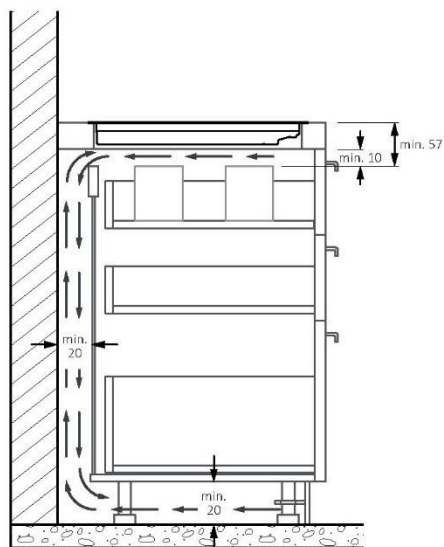
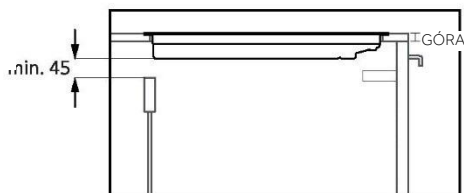
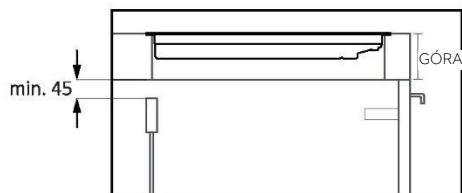
### PŁYTA 60-65 cm



## Narzędzia



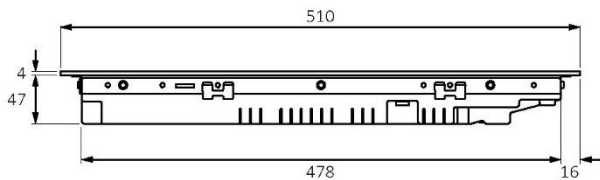
## SEKCJE - SZEROKOŚĆ 60 i 65



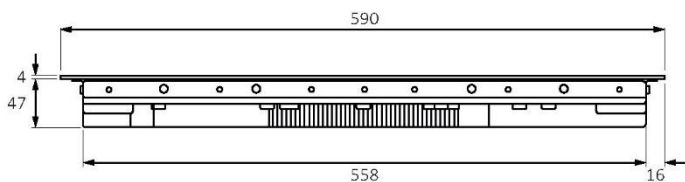
\*W celu zapewnienia prawidłowego działania urządzenia należy zapewnić odpowiedni przepływ powietrza pod płytą kuchenną, zgodnie z wytycznymi instalacyjnymi.

## PŁYTA 60 cm

---



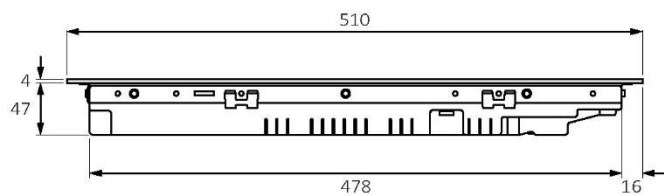
Widok z boku



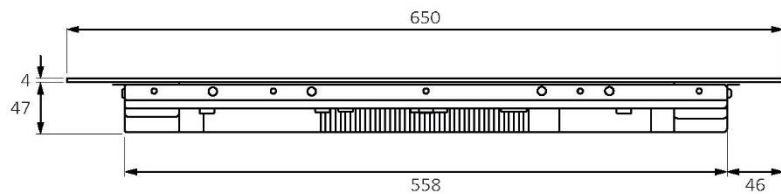
Widok z boku

## PŁYTA 65 cm

---

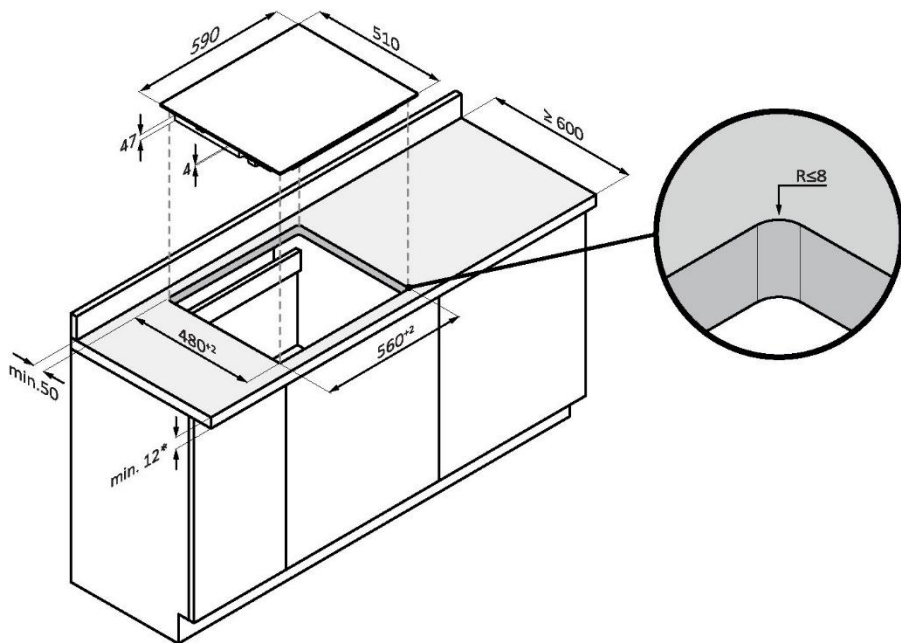


Widok z boku

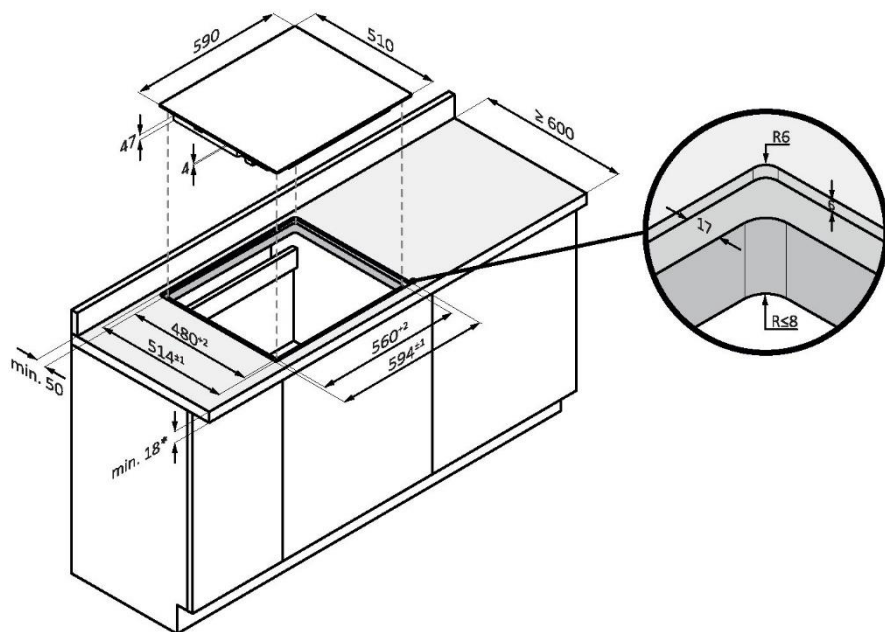


Widok z boku

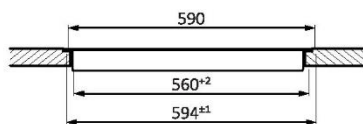
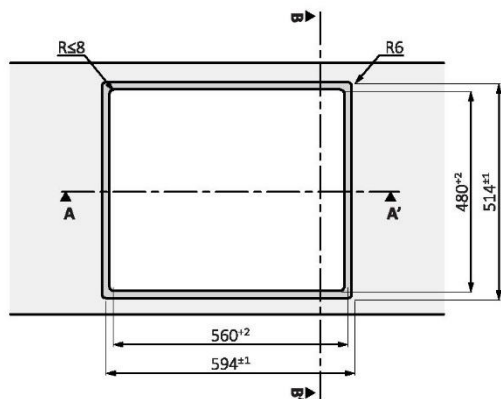
## STANDARDOWE WYMIARY DO ZABUDOWY 60



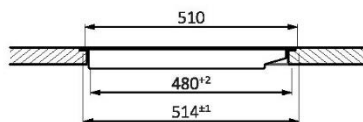
## POMIARY DO ZABUDOWY W PŁASZCZYZNIE 60



## POMIARY DO ZABUDOWY W PŁASZCZYŹNIE 60

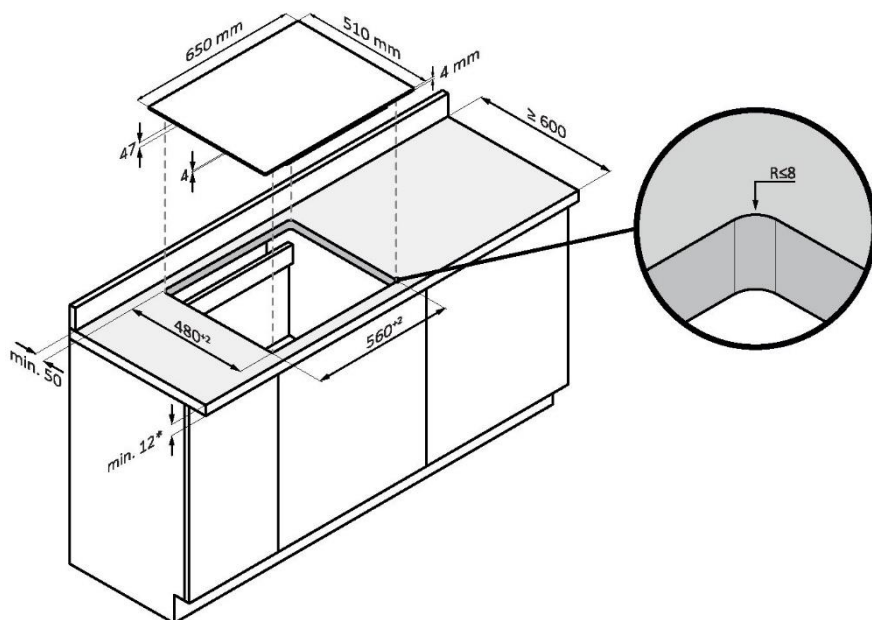


Sekcja AA'

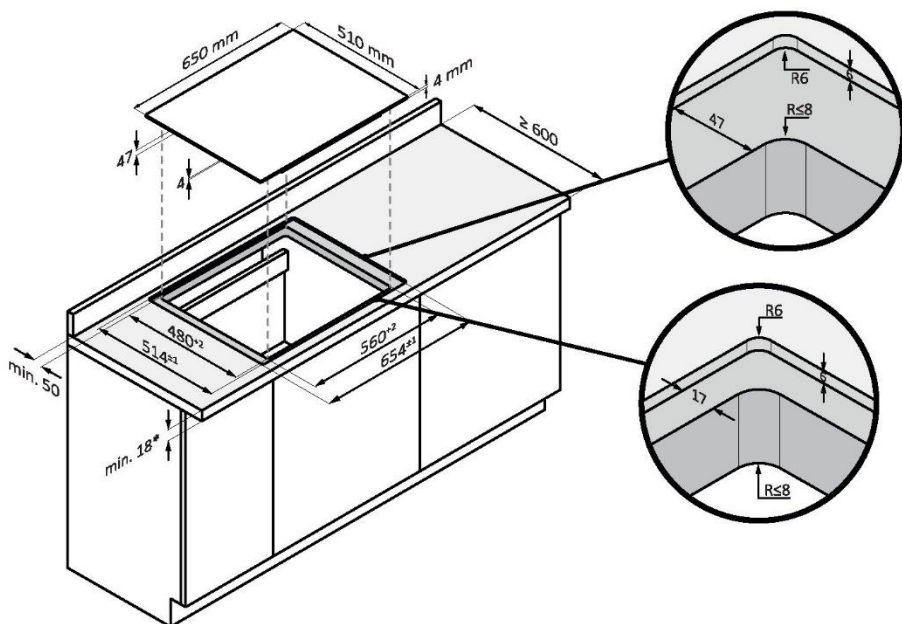


Sekcja BB'

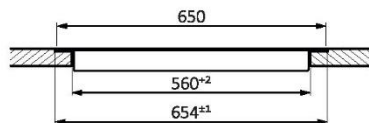
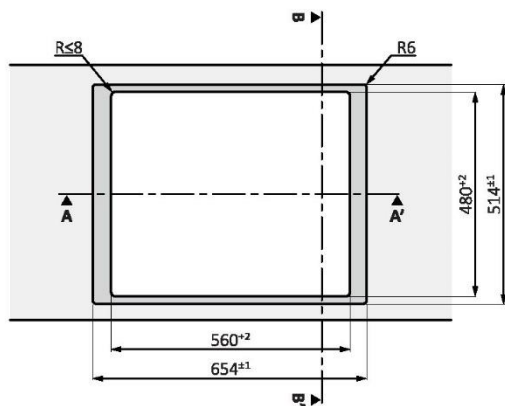
## WYMIARY DO ZABUDOWY W PŁASZCZYŹNIE 65 GÓRA



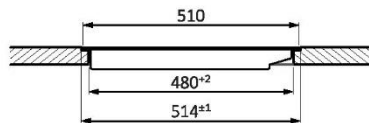
## WYMIARY WPUSZCZENIA W PŁASZCZYŹNIE 65



## WYMIARY WPUSZCZENIA W PŁASZCZYŹNIE 65

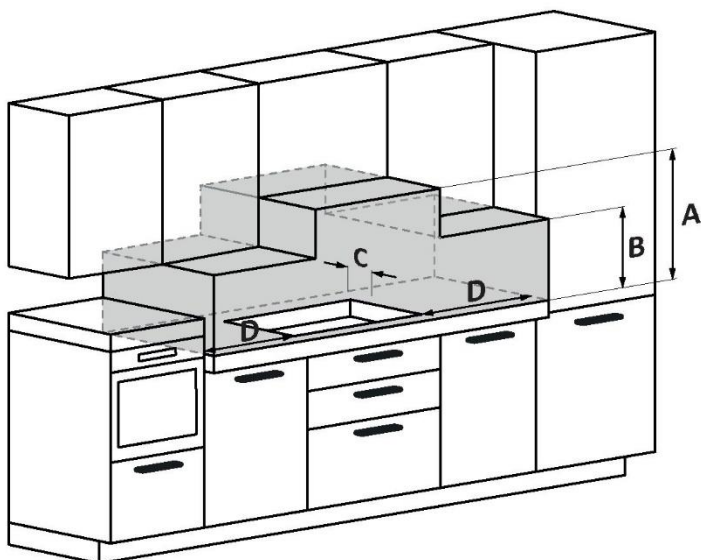


Sekcja AA'



Sekcja BB'

Widok z góry



- A:** Zalecamy odległość co najmniej 650 mm; najlepiej jednak zapoznać się z instrukcją obsługi okapu;
- B:** Pamiętaj, aby zapewnić funkcjonalną przestrzeń do przechowywania przyborów kuchennych oraz na parę i skropliny powstającego podczas przygotowywania żywności;
- C:** 35 mm od wpuszczanego otworu do podparcia / panelu podpierającego;
- D:** 35 mm od sąsiadujących mebli (w przypadku płyty 60 cm);
- D:** 55 mm od sąsiadujących mebli (w przypadku płyty 65 cm).



*SFxSNSRNTNNN Supernova Ums*

70045959 - 16/01/2024